

## 【補足資料】提出する写真の撮影における注意事項

本書では、本事業で提出する下記写真の撮影について、注意事項を記載しています。

撮影にあたっては、本書の記載事項をよく確認してください。**写真が不足している場合や必要事項が確認できない場合は補助対象となりません。**

忘れずに正しく撮影するようご注意ください。(大規模改修等の場合も、補助対象となるすべての住戸・機器についての各写真が必要です。)

### 交付申請に必要な工事写真

交付申請時には、以下に記載の3種～4種の工事写真が必要になります。

給湯器の種類、工事内容によって変わります。申請する内容に応じて必要な工事写真を撮影してください。

給湯器の種類	工事内容	補助額	必要となる写真				
			工事【前】写真 (P.2～P.3)	工事【後】写真			
				全体写真 (P.4)	銘板ラベル (P.4)	共用廊下写真 (P.5)	浴室写真 (P.6)
追い焚き機能なし 小型の省エネ型給湯器への交換	下記以外の工事の場合	5万円/台	○	○	○	—	—
	共用廊下を横断して ドレン排水ガイドを敷設する場合	8万円/台	○	○	○	○	—
追い焚き機能あり 小型の省エネ型給湯器への交換	下記以外の工事の場合	7万円/台	○	○	○	—	—
	浴室へのドレン排水 (三方弁、三本管(二重管含む))工事の場合	10万円/台	○	○	○	—	○



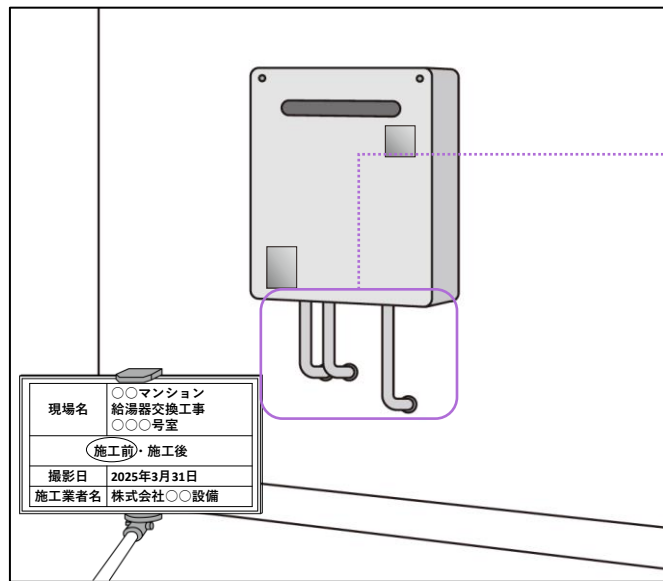
**同一の工事写真を用いて複数の交付申請が提出された場合や、写真の偽造(合成等)が疑われる場合、事務局は故意か故意でないかに関わらず、不適切な行為とみなし厳正に対処します。**

交付申請にあたっては、不適切な行為と誤解されないよう、提出書類を含めた申請内容に誤りがないことを十分確認の上、提出をおこなってください。

## 【補足資料】提出する写真の撮影における注意事項

## 1.工事【前】写真

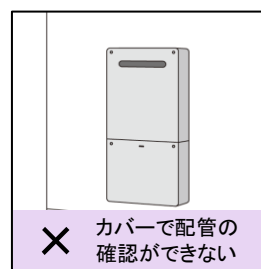
## 従前の従来型給湯器の全体像



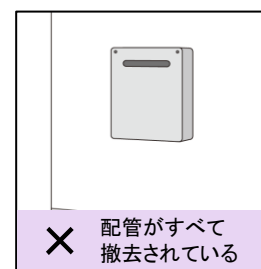
**工事【前】写真で従前の給湯器が従来型であることが確認できない場合、原則、補助対象となりません。**

**撮影の際は、左記に加え、特に以下の点にご注意ください。**

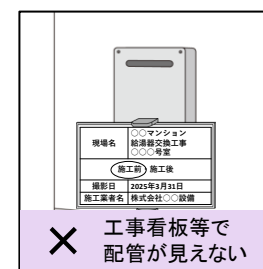
- ◆ 配管の確認ができることが必要です。  
以下のような写真の場合、**不備となります。**



× カバーで配管の確認ができない



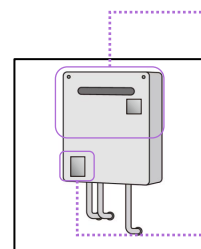
× 配管がすべて撤去されている



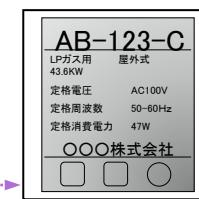
× 工事看板等で配管が見えない

× その他、不鮮明・一部が見切れている等

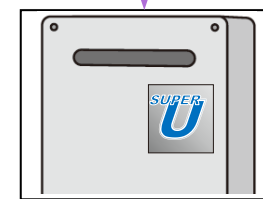
- ◆ 配管の確認がしにくい場合等、「銘板ラベル」「製品名ラベル」等の追加写真を求めることがありますので、全体写真の他に撮影しておくことをお勧めします。  
(「銘板ラベル」「製品名ラベル」が鮮明に写るように撮影された全体写真をご提出されると、追加写真が不要となる場合があります。)



従来型給湯器(イメージ)



銘板ラベル(イメージ)



製品名ラベル(イメージ)

※ズーム写真を撮影する際は、必ず給湯器の一部も写してください。

- ◆ 工事【前】に撮影
- ◆ 全体(配管を含む)が確認できること(右記参照)
- ◆ ≪契約日が2024年11月21日\*1以前の場合のみ≫  
工事看板等\*2により、撮影日を入れて撮影することが必須
- ◆ 交換を行う住戸ごとの写真が必要

**※ 工事【前】写真を撮り忘れた、従来型給湯器であることが確認できない、撮影日が確認できない等の場合、原則、補助対象となりません。**

〔 ・1事業者1申請に限り、「工事【前】写真・提出免除依頼書」の提出により、工事【前】写真提出の免除を受けることができます\*3。 〕

\*1 契約日と撮影日が2024年11月21日以前である場合は、着工日が2024年11月22日以降であることが確認できる追加書類の提出を求める場合があります。

\*2 必ずしも工事看板である必要はありません(手書きの紙等でも可)が、画像編集により日付等を入れることは認められません。

\*3 契約日が2024年11月21日以前であって、工事看板等により撮影日が確認できない場合も同様です。

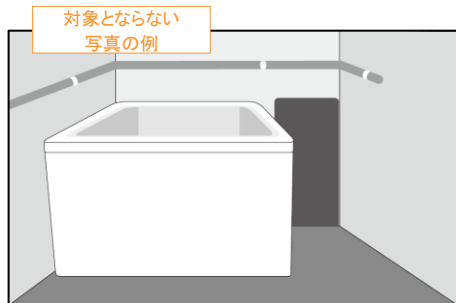
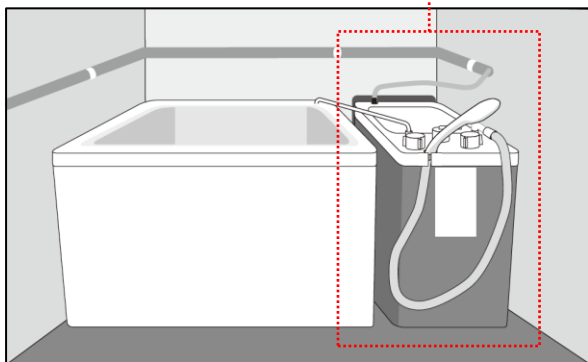
## 【補足資料】提出する写真の撮影における注意事項

## 1.工事(前)写真(補足)

設置する給湯器の種類ごとの、撮影時に注意いただきたいポイントを記載しています。2ページ目の注意事項と合わせてご確認ください。  
必ず従来型給湯器が確認できるように撮影をお願いします。

## BF従来型給湯器(バランス釜)

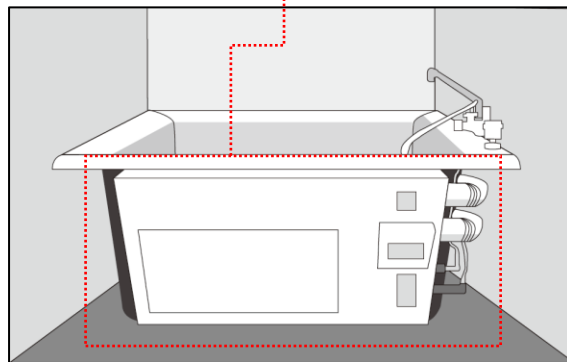
必ず給湯器を取り外す前に、撮影してください。



× すでに取り外した後で  
従来型給湯器が確認できない

## 浴槽組込型FF型給湯付風呂釜

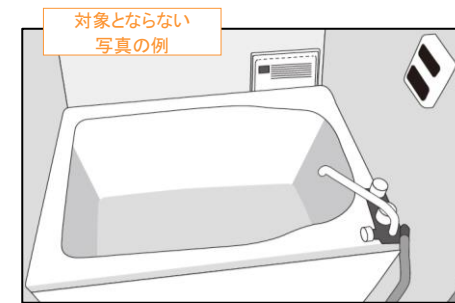
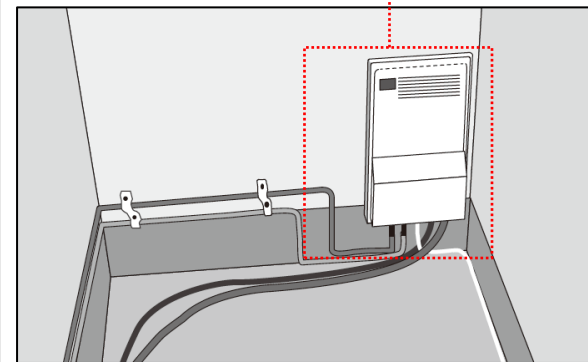
必ずエプロンを外して、給湯器が確認できるように撮影してください。



× エプロンを取り外していないため  
従来型給湯器が確認できない

## 壁貫通型給湯器

必ず浴槽を取り外して、給湯器が確認できるように撮影してください。

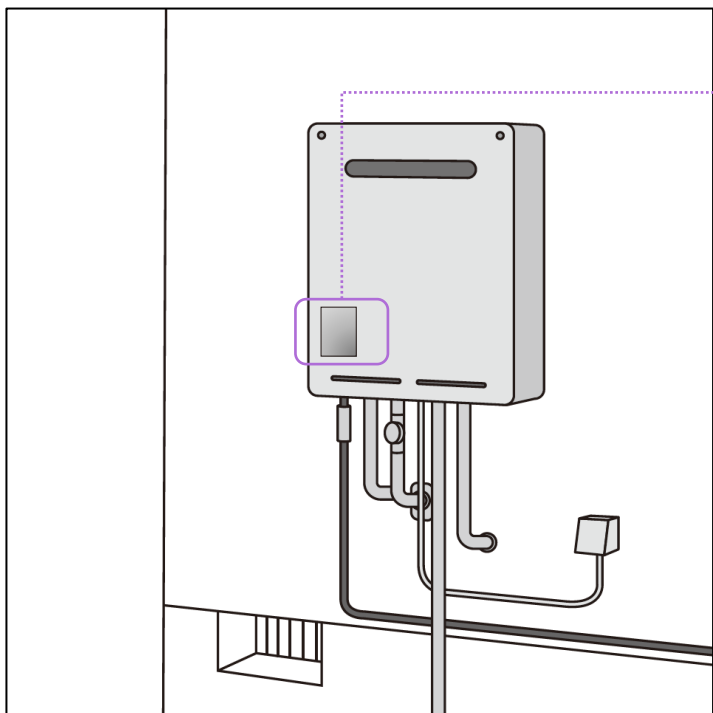


× 浴槽を取り外していないため  
従来型給湯器が確認できない

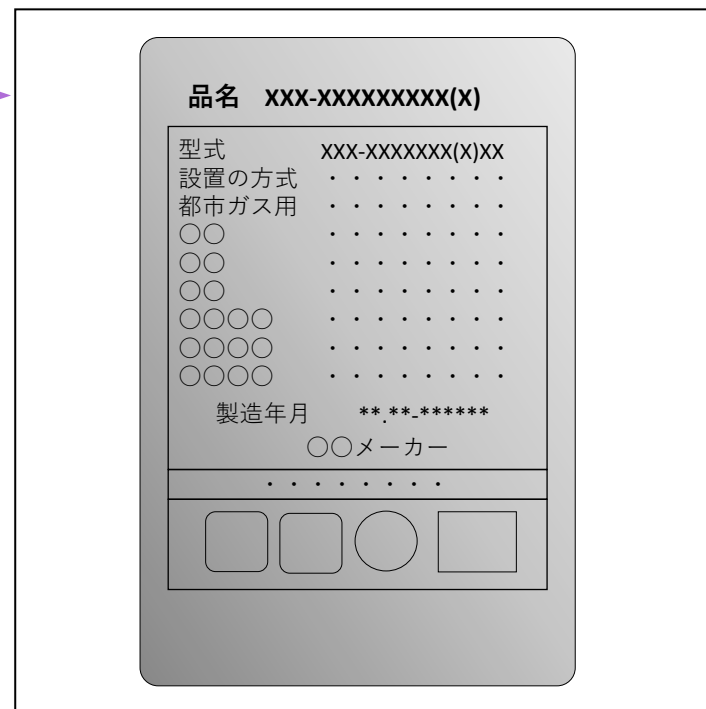
## 【補足資料】提出する写真の撮影における注意事項

## 2.工事【後】写真

## ①小型の省エネ型給湯器の全体像



## ②小型の省エネ型給湯器の銘板ラベル



- ◆ 工事【後】に撮影
  - ◆ 全体(配管を含む)が確認できること
  - ◆ 従前の給湯器と同じ場所に設置する場合は、画角や距離を工事【前】写真と合わせるように撮影
  - ◆ 交換を行う住戸ごとの写真が必要
- ※異なる住戸の給湯器を撮影した場合であっても、写真で住戸の違いが確認できない場合、『保証書』等の提出を追加で求めることがあります。
- ※工事【後】写真の提出免除はありません。

- ◆ 以下が確認できること
  - ◇製品型式(型番)
  - ◇使用する燃料(都市ガス・LPガス・灯油 のいずれか)
  - ◇製造年月

※写真が不鮮明または一部が見切れているために、上記の内容がすべて正しく確認できない場合は、写真の再撮影および再提出が必要になります。撮影には十分ご注意ください。

※銘板ラベルの写真の提出免除はありません。

## 【補足資料】提出する写真の撮影における注意事項

## 3.加算の申請時に必要となる写真 ①ドレン排水ガイド敷設工事

※小型の省エネ型給湯器の工事方法により加算の対象となります。

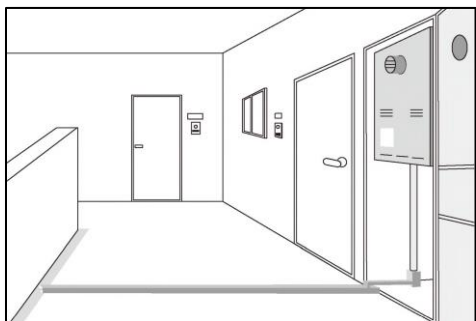
**着工日が2025年3月10日以降の場合は加算対象の工事【後】写真が必要になります。****※着工日が2025年3月9日以前の場合は、「工事【後】写真・提出免除依頼書」の提出により、加算対象の工事【後】写真の提出が不要になります。**

設置する給湯器の「追い焚き機能の有無」と「工事方法」により、提出する写真が異なります。

「ドレン排水ガイド敷設工事」については、以下を参考にして、撮影してください。補助対象となるすべての住戸・機器についての写真が必要です。

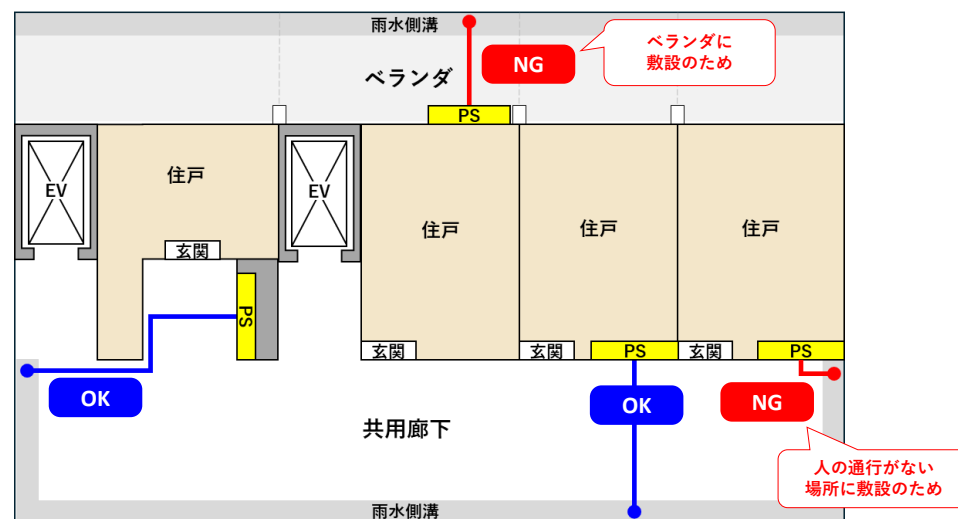
## 追い焚き機能【なし】給湯器へ交換

## ドレン排水ガイド敷設工事



- ◆ 設置工事【後】に撮影  
(必ずPS(パイプシャフト)扉を開けて撮影してください)
- ◆ 共用廊下に横断して敷設してあること  
(ベランダに敷設しても加算対象にはなりません)
- ◆ ドレン配管とドレン排水ガイド全体が確認できること  
(雨水側溝まで敷設していることがわかること)
- ◆ 交換を行う住戸ごとの写真が必要

## 【参考】対象となるドレン排水ガイド敷設工事例



- ◆ 共用廊下を横断しない、横断しても人の通行がない場所に敷設した場合、またはベランダに敷設した場合は加算対象となりません。

## 潜熱回収型給湯器のドレン排水専用部材(ドレン排水ガイド)を使用してください

一般財団法人ベターリビングが、性能や安全性について一定の基準を満たした製品として認定した潜熱回収型給湯器専用ドレン排水ガイドは、[こちら](#)をご参照ください。

## 【補足資料】提出する写真の撮影における注意事項

## 3.加算の申請時に必要となる写真 ②三方弁工事・三本管(二重管含む)工事

※小型の省エネ型給湯器の工事方法により加算の対象となります。

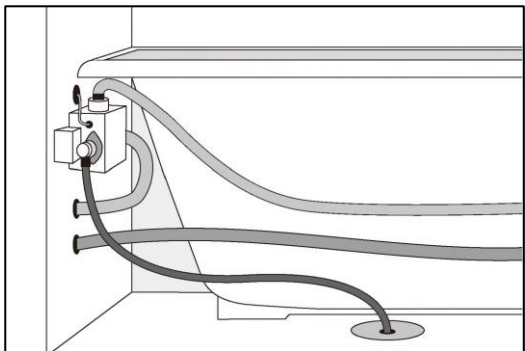
**着工日が2025年3月10日以降の場合は加算対象の工事【後】写真が必要になります。****※着工日が2025年3月9日以前の場合は、「工事【後】写真・提出免除依頼書」の提出により、加算対象の工事【後】写真の提出が不要になります。**

設置する給湯器の「追い焚き機能の有無」と「工事方法」により、提出する写真が異なります。

「三方弁工事」「三本管(二重管含む)工事」については、以下を参考にして、撮影してください。補助対象となるすべての住戸・機器についての写真が必要です。

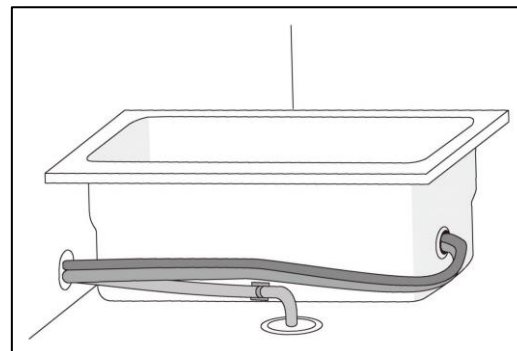
## 追い焚き機能【あり】給湯器へ交換

## 三方弁工事



- ◆ **設置工事【後】**に撮影  
(必ずエプロンカバーを外した状態で撮影してください)
- ◆ 三方弁の部材(パーツ)が確認できること  
(三方弁ユニットとすべての配管が写っていること)
- ◆ ドレン排水管が浴室の排水口につながっていること  
(透明樹脂の管の場合等、判別できるように撮影してください)
- ◆ 交換を行う住戸ごとの写真が必要

## 三本管(二重管含む)工事



(イラストは三本管工事例です)

- ◆ **設置工事【後】**に撮影  
(必ずエプロンカバーを外した状態で撮影してください)
- ◆ ドレン排水管が浴室の排水口につながっていること  
(透明樹脂の管の場合等、判別できるように撮影してください)
- ◆ 交換を行う住戸ごとの写真が必要